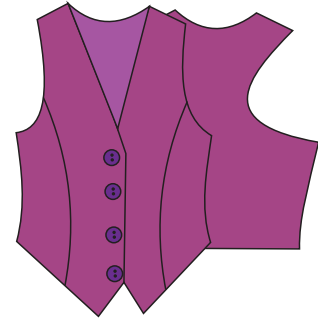




Colete Feminino - Molde Online

Imprimir e Colar as folhas
conforme instruções para Moldes Online



Tamanho P

Material:

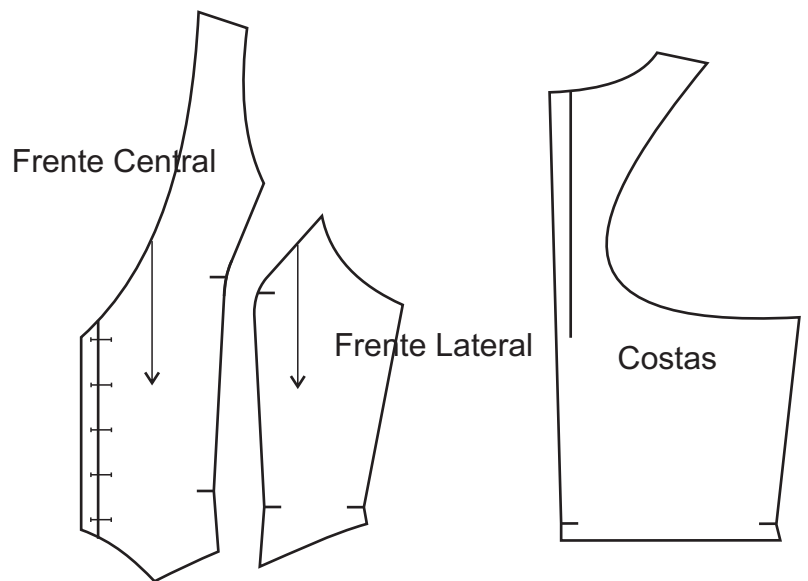
- 90cm de tecido
- 4 Botões

Peças do Molde

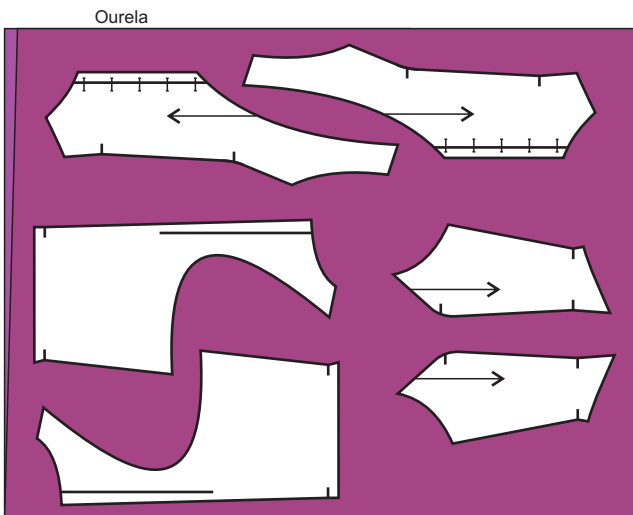
Frente Central - Cortar 2 vezes no tecido dobrado.

Frente Lateral- Cortar 2 vezes no Tecido dobrado.

Costas - Cortar 2 vezes no tecido dobrado.



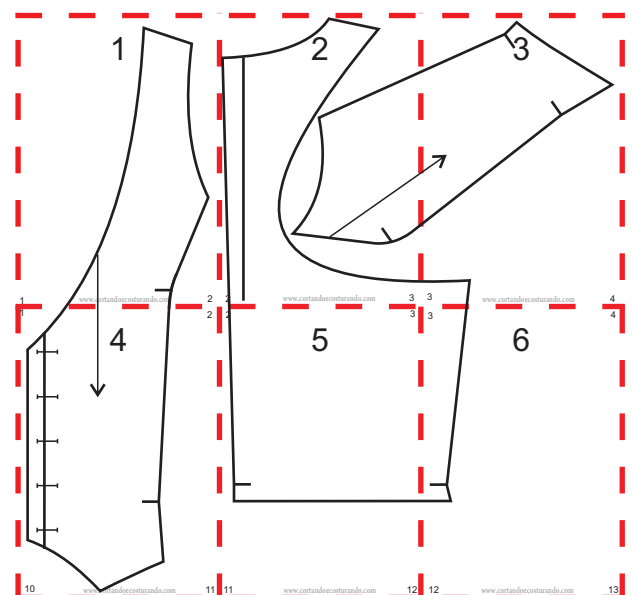
Plano de Corte



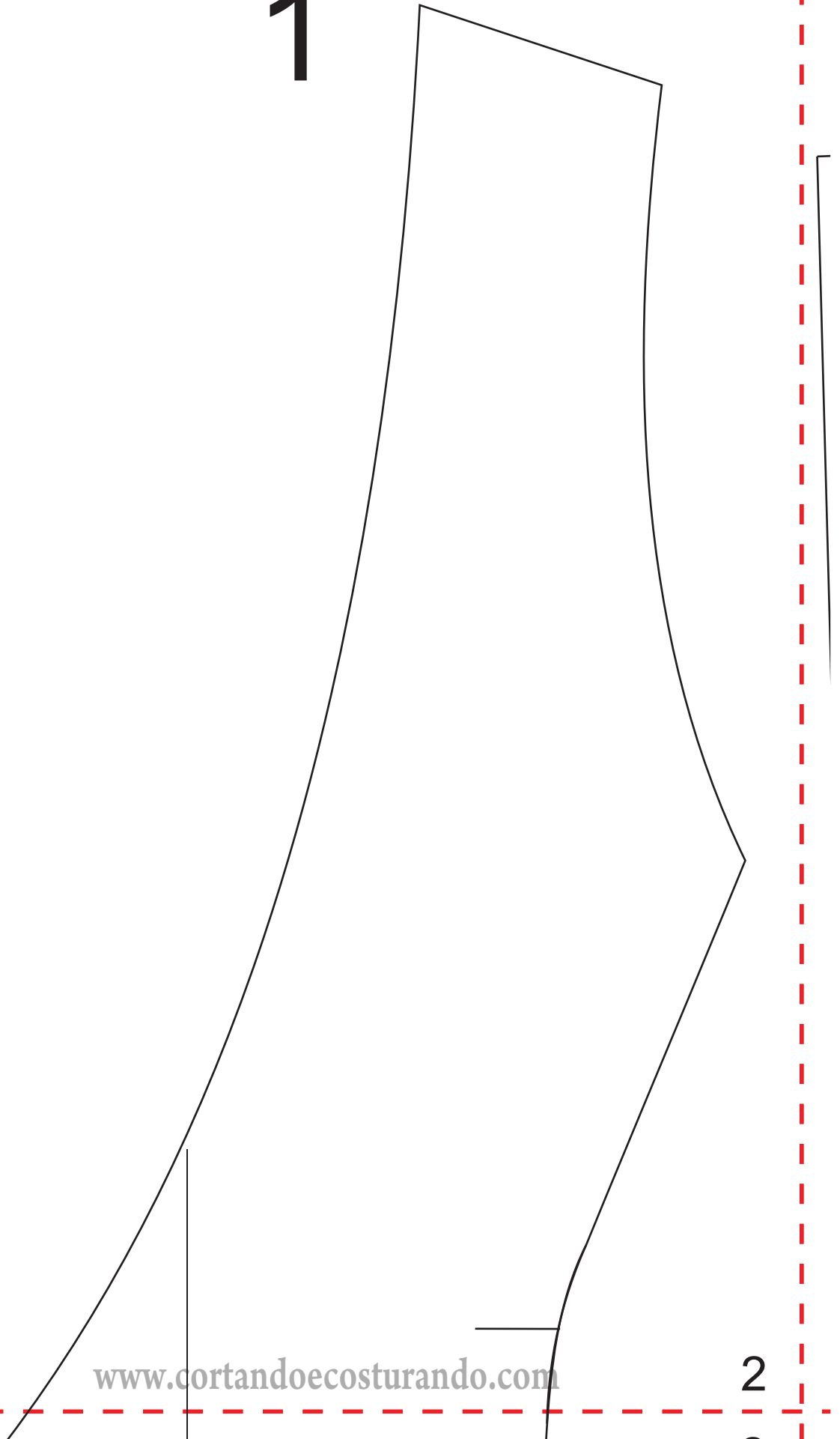
Ourela

Dobra do Tecido

Grade Completa



1



1
1

www.cortandoeccosturando.com

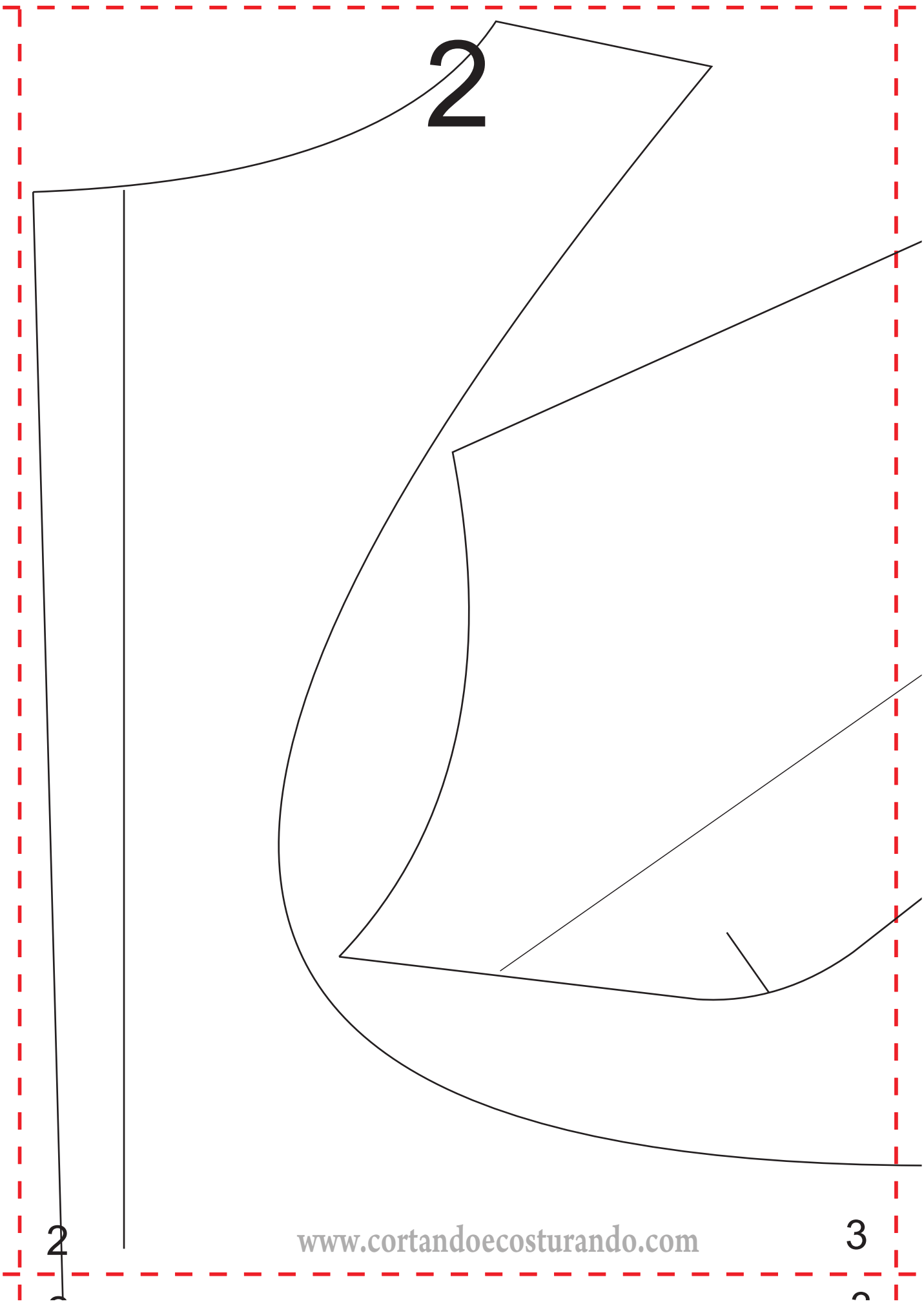
2
2

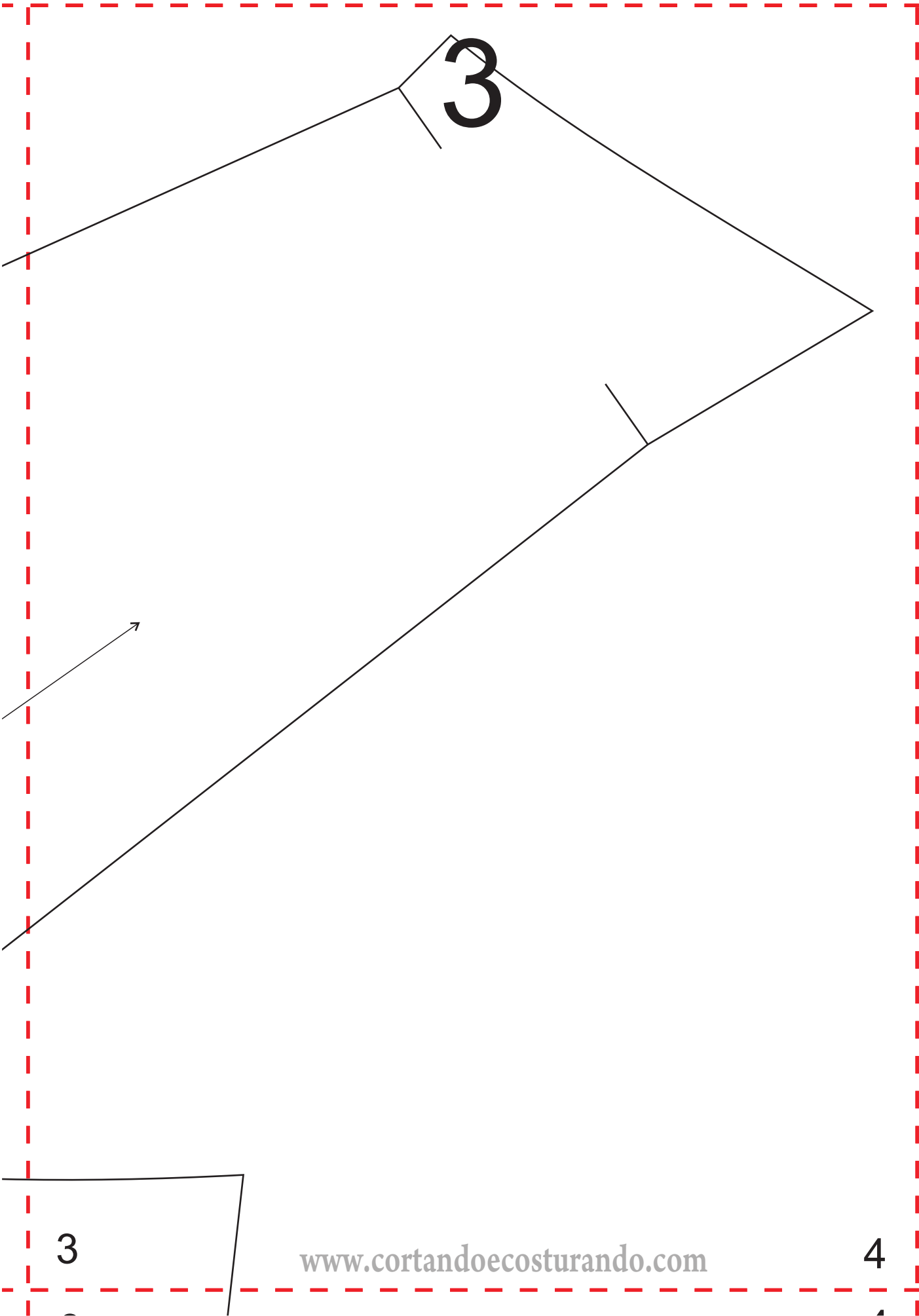
2

2

www.cortandoeocosturando.com

3



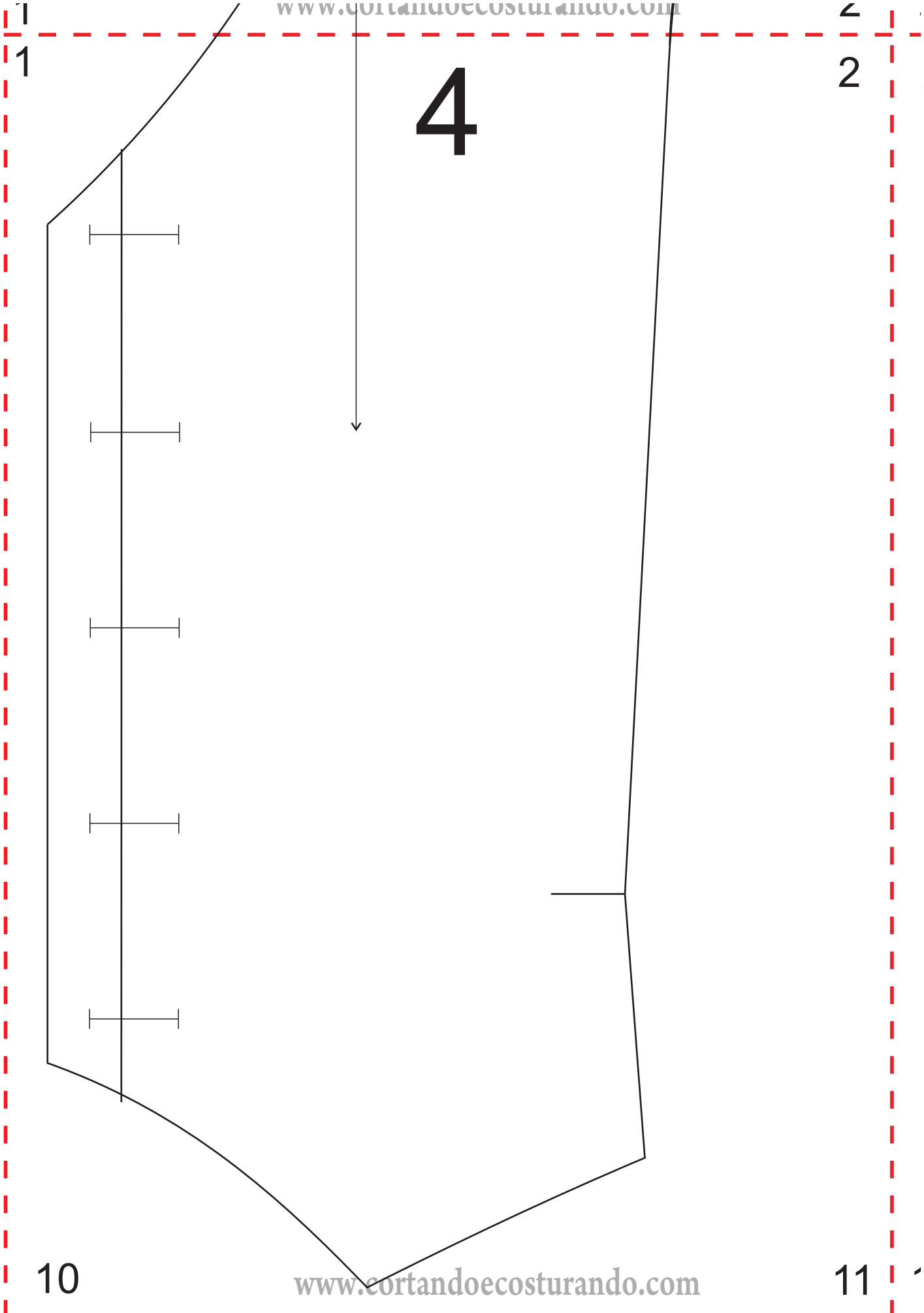


3

3

www.cortandoeocosturando.com

4



4

1
1

2

10

11

4
2

3

5



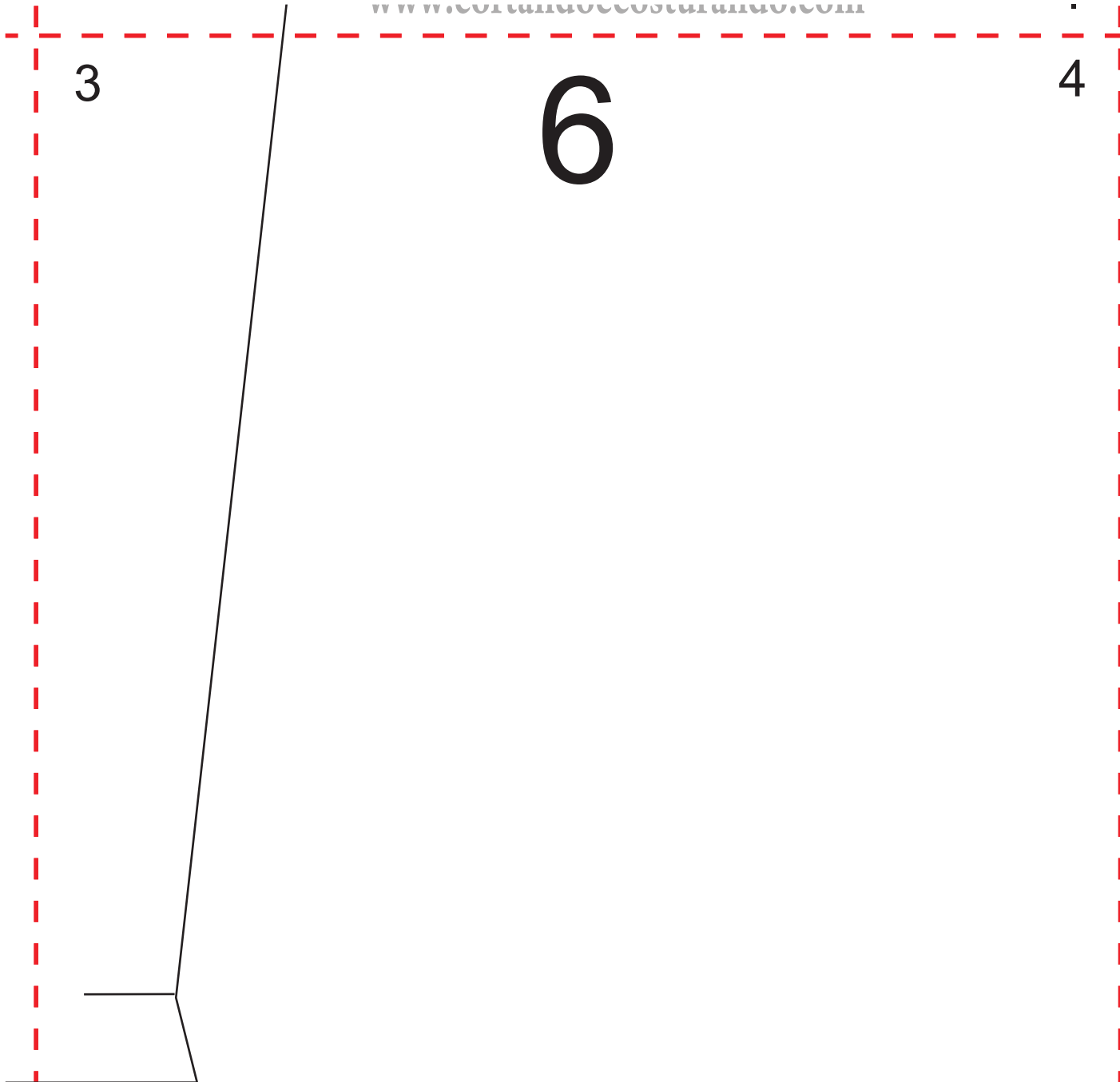
11

12

3

6

4



2

12

13